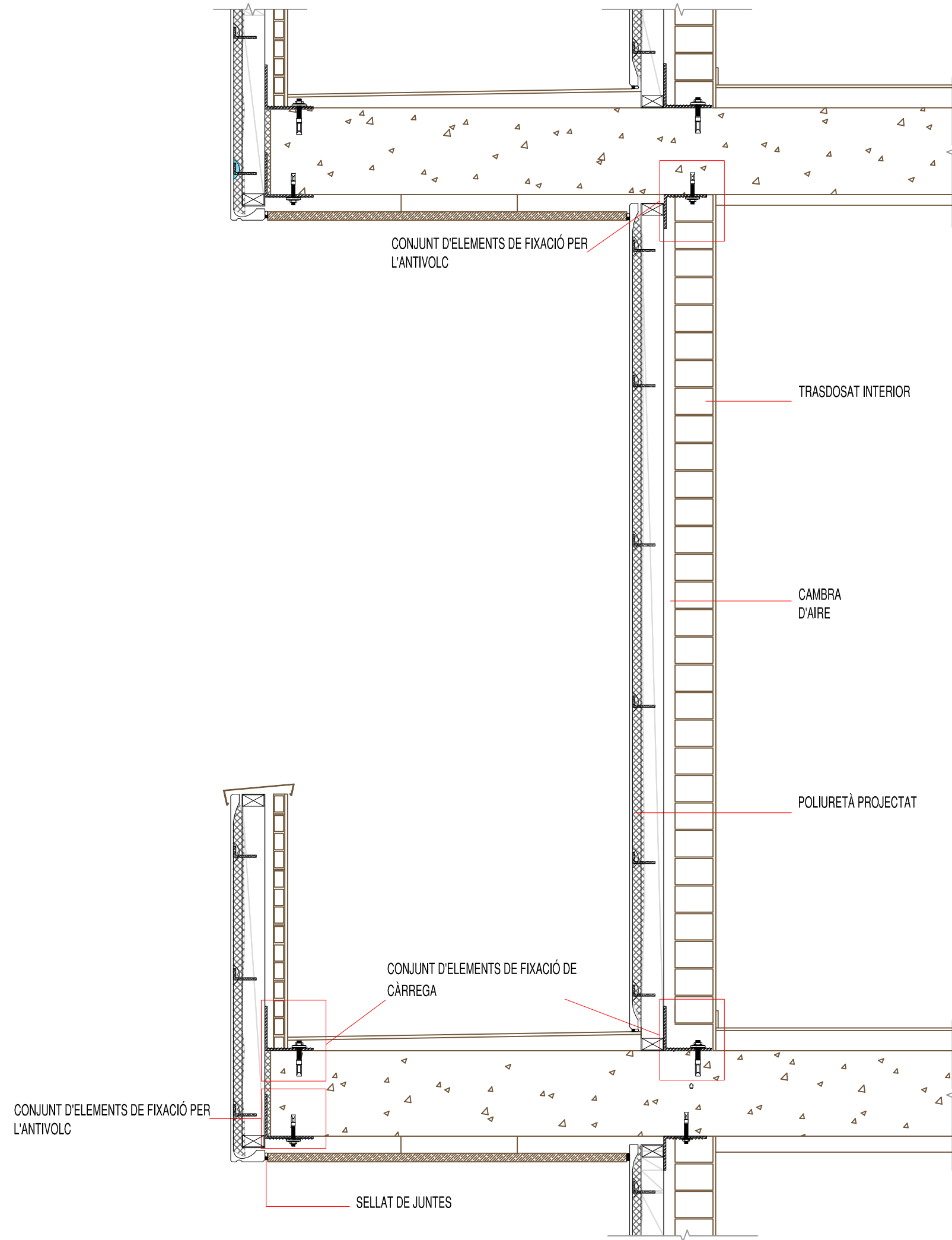



planasark@prefabricatsplanas.com
www.planasark.com
 tel +34 972843467

PLANASark
panel arquitectònic

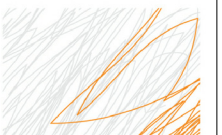


Projecte / Nom de l'obra	Ref. Projecte	
GRC STUD - FRAME	--	
Promotor	Signatura	
Prefabricats Planas S.A.U		
Emplaçament		
STA. COLOMA		
Plànol	Escala	Codi
Detalls tècnics genèrics	--	01
Data	Tècnic	Versió
25/07/2011	OT	01

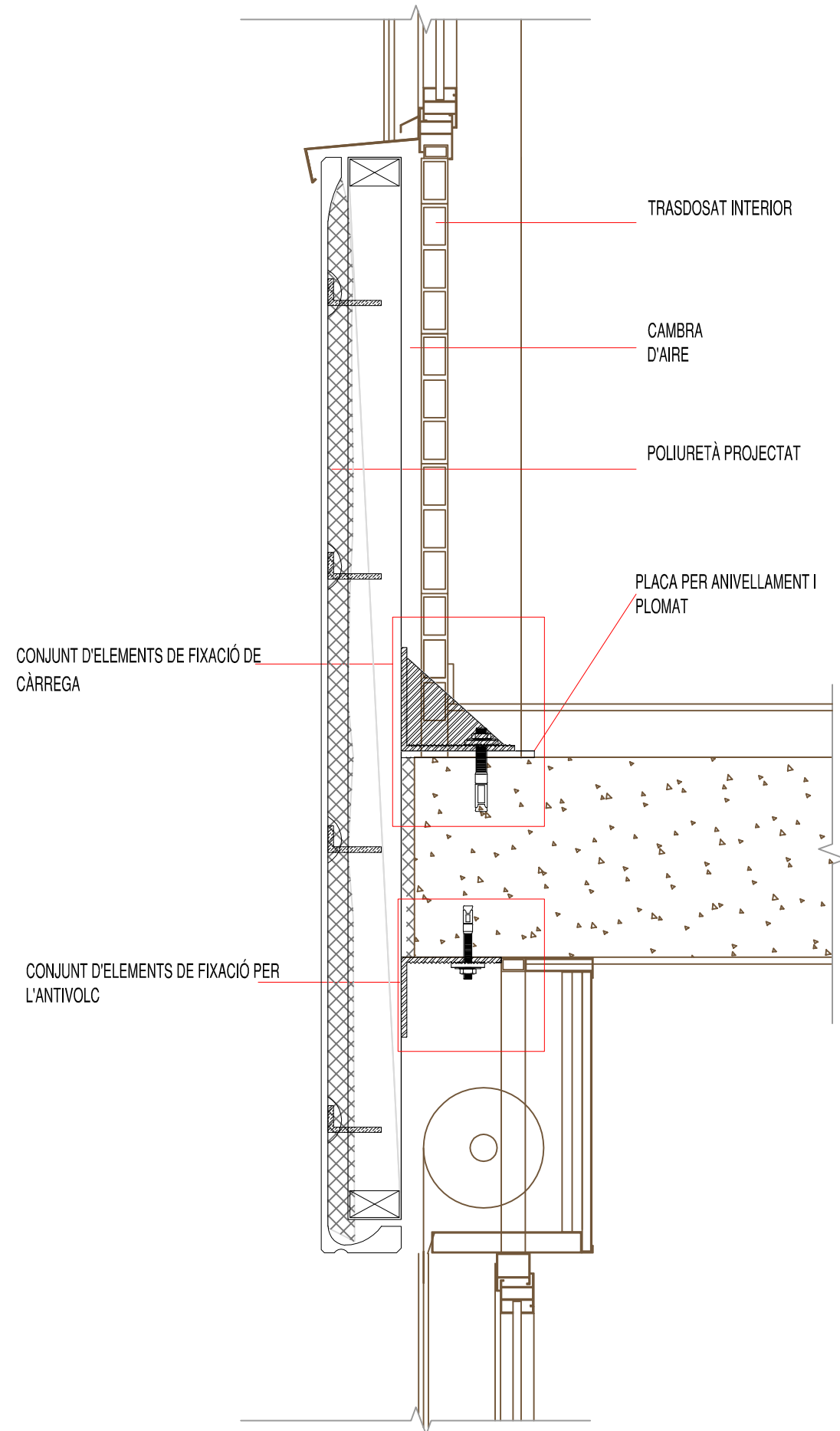



planasark@prefabricatsplanas.com
www.planasark.com
 tel +34 972843467

PLANASark
panel arquitectònic



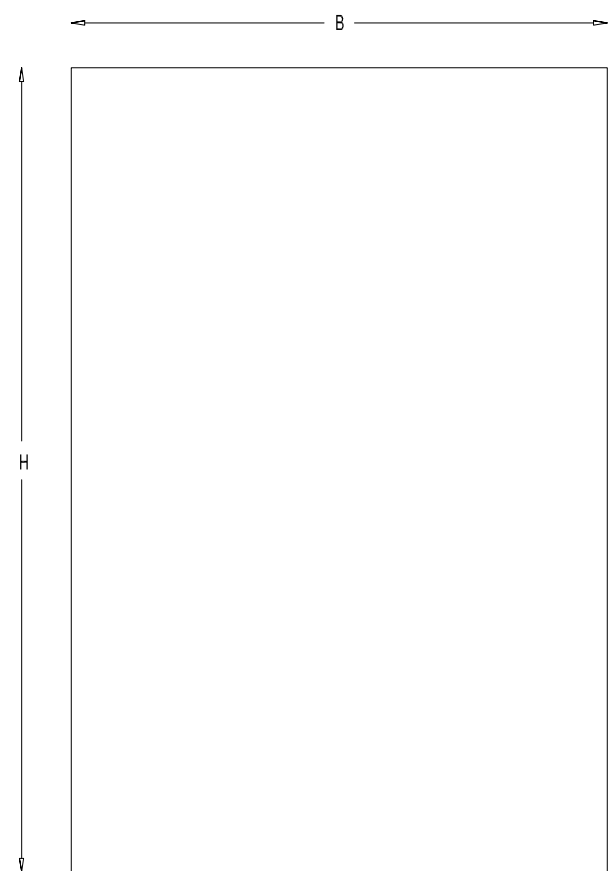
Projecte / Nom de l'obra	Ref. Projecte
GRC STUD - FRAME	--
Promotor	Signatura
Prefabricats Planas S.A.U	
Emplaçament	
STA. COLOMA	
Plànol	Escala
Detalls tècnics genèrics	--
Data	Tècnic
25/07/2011	OT
	Codi
	02
	Versió
	01



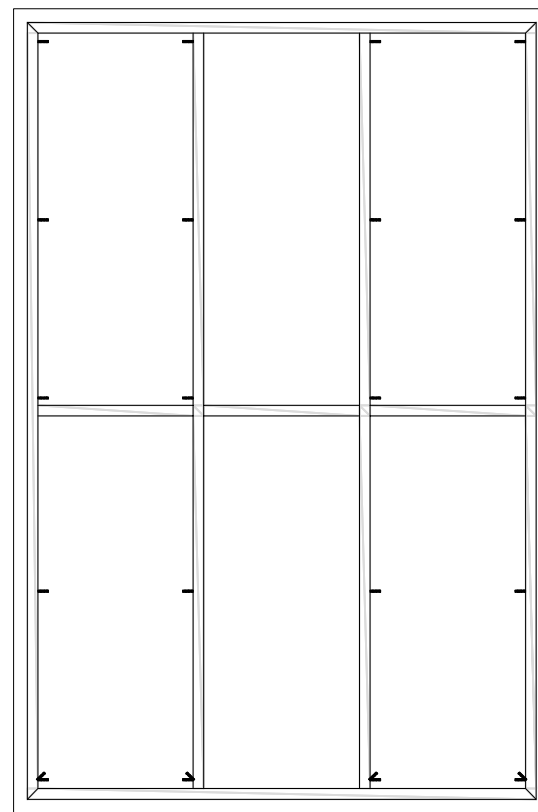

 planasark@prefabricatsplanas.com
 www.planasark.com
 tel +34 972843467



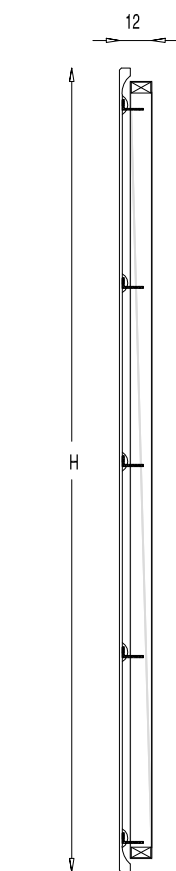
Projecte / Nom de l'obra	Ref. Projecte	
GRC STUD - FRAME	--	
Promotor	Signatura	
Prefabricats Planas S.A.U		
Emplaçament	STA. COLOMA	
Plànol	Escala	Codi
Detalls tècnics genèrics	--	03
Data	Tècnic	Versió
25/07/2011	OT	01



CARA VISTA



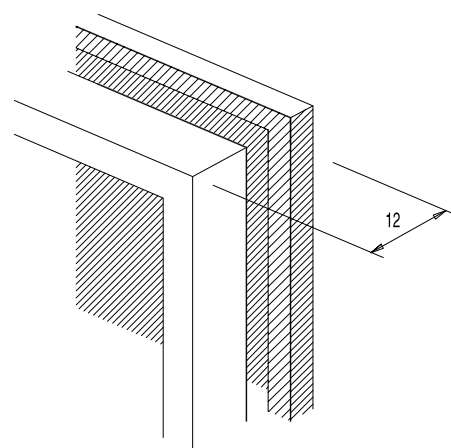
CARA NO VISTA



SECCIÓ LONGITUDINAL



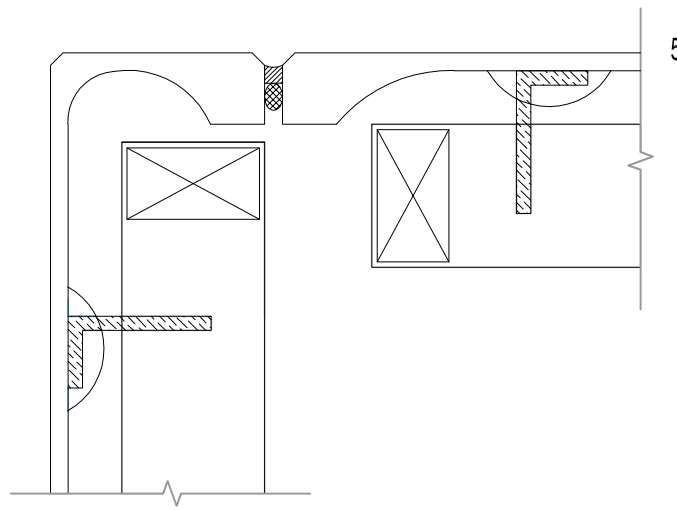
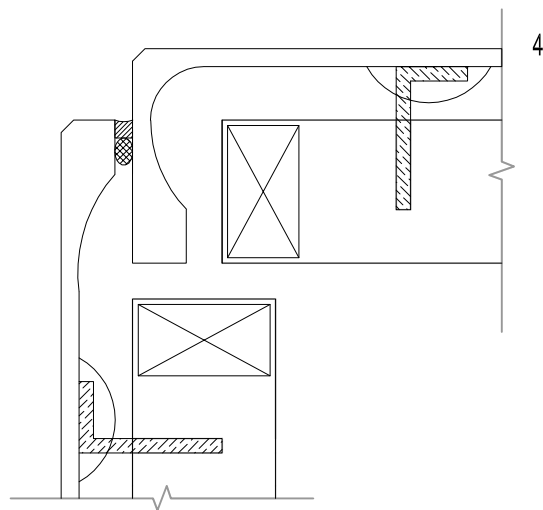
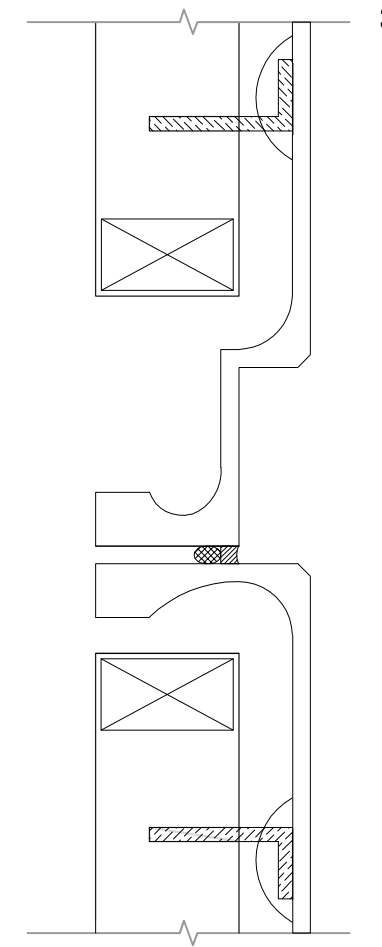
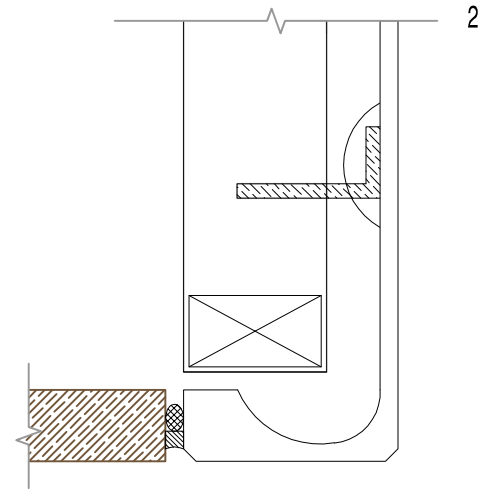
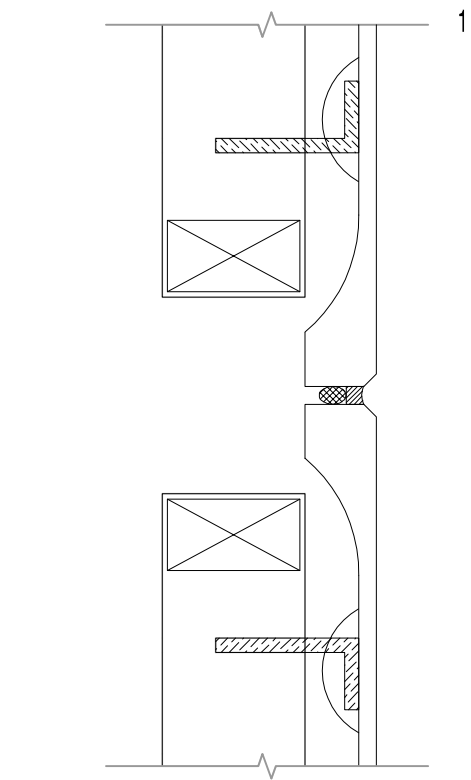
SECCIÓ TRANSVERSAL




 planasark@prefabricatsplanas.com
 www.planasark.com
 tel +34 972843467
PLANASark
 panel arquitectónico



Projecte / Nom de l'obra	Ref. Projecte	
GRC STUD - FRAME	--	
Promotor	Signatura	
Prefabricats Planas S.A.U		
Emplaçament		
STA. COLOMA		
Plànol	Escala	Codi
Detalls tècnics genèrics	--	04
Data	Tècnic	Versió
25/07/2011	OT	01




planasark@prefabricatsplanas.com
www.planasark.com
 tel +34 972843467

PLANASark
panel arquitectónico



Projecte / Nom de l'obra	Ref. Projecte	
GRC STUD - FRAME	--	
Promotor	Signatura	
Prefabricats Planas S.A.U		
Emplaçament		
STA. COLOMA		
Plànol	Escala	Codi
Detalls tècnics genèrics	--	05
Data	Tècnic	Versió
25/04/2007	OT	01